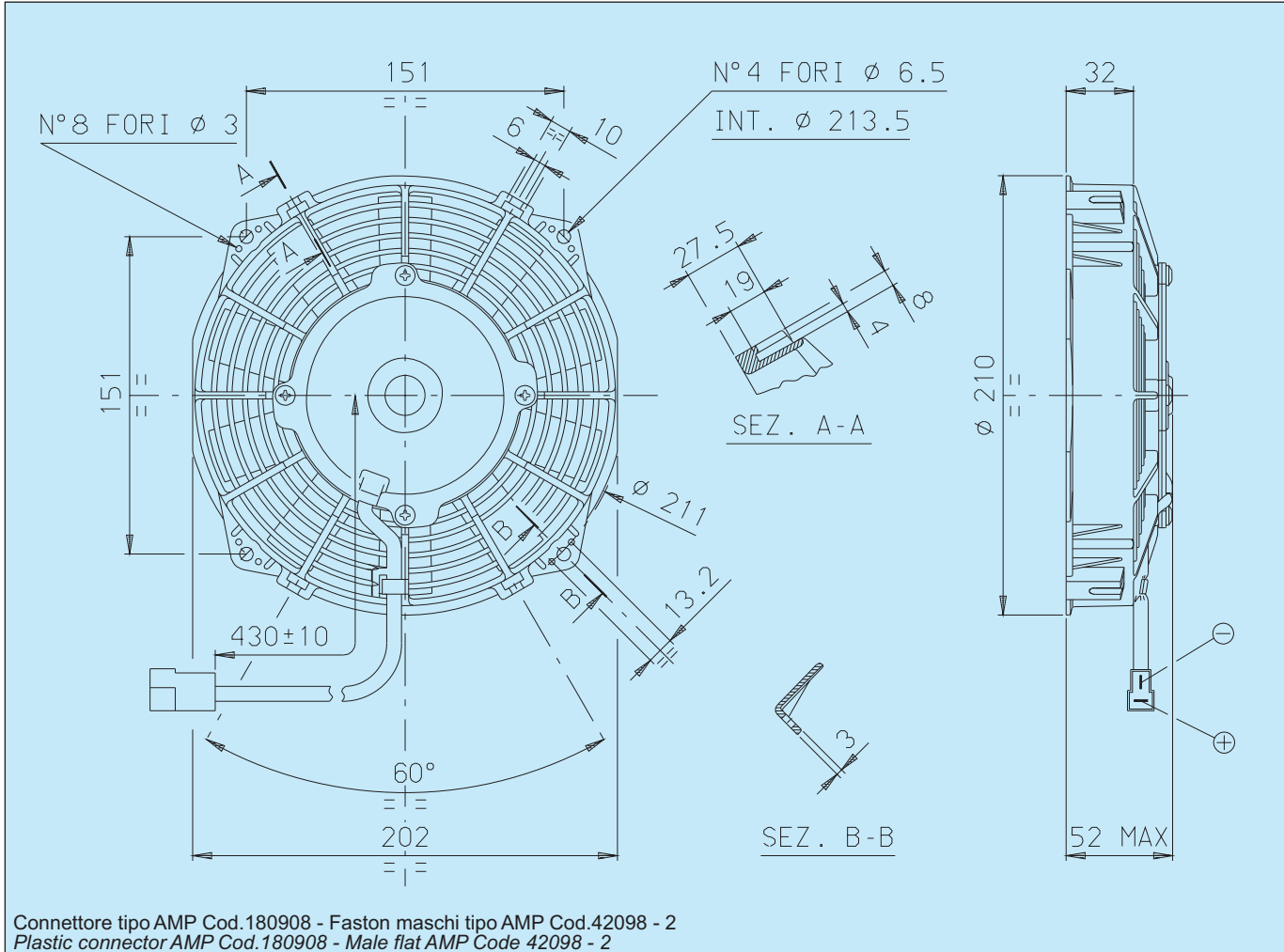


Cod. 3010.0358 3010.0393	Tipo - Type VA14 - AP7/C - 34A Aspirante - <i>Suction</i> VA14 - AP7/C - 34S Soffiante - <i>Blowing</i>	Diametro ventola - <i>Fan diameter</i> 190 mm
--	---	---



Connettore tipo AMP Cod.180908 - Faston maschi tipo AMP Cod.42098 - 2
Plastic connector AMP Cod.180908 - Male flat AMP Code 42098 - 2



* Peso 0,900 kg. circa

* Weight 0,900 Kg. approx.

* Motore chiuso, IP 68

* Waterproof motor, IP 68

* Lunga durata

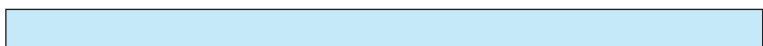
* Long life

* A richiesta (per applicazioni OEM) disponibile anche in versione LL e VLL.

* Available also in LL and VLL versions for OEM applications only.

* Accessori disponibili: tutti i kit di fissaggio.

* Available accessories: all the fixing kits.



Tensione di prova 13 V cc - Test voltage 13 V DC

Pressione statica Static pressure mm H ₂ O	Portata Airflow m ³ /h	Corrente assorbita Current input A
0	740	5,0
2,5	690	5,0
5	630	5,2
7,5	580	5,3
10	520	5,3
12,5	400	5,3
15	320	5,4
17,5	200	5,4
20	0	5,5

Static pressure: 1 mm H₂O = 0,04 in. H₂O
Airflow: 1 m³/h = 0,59 cfm