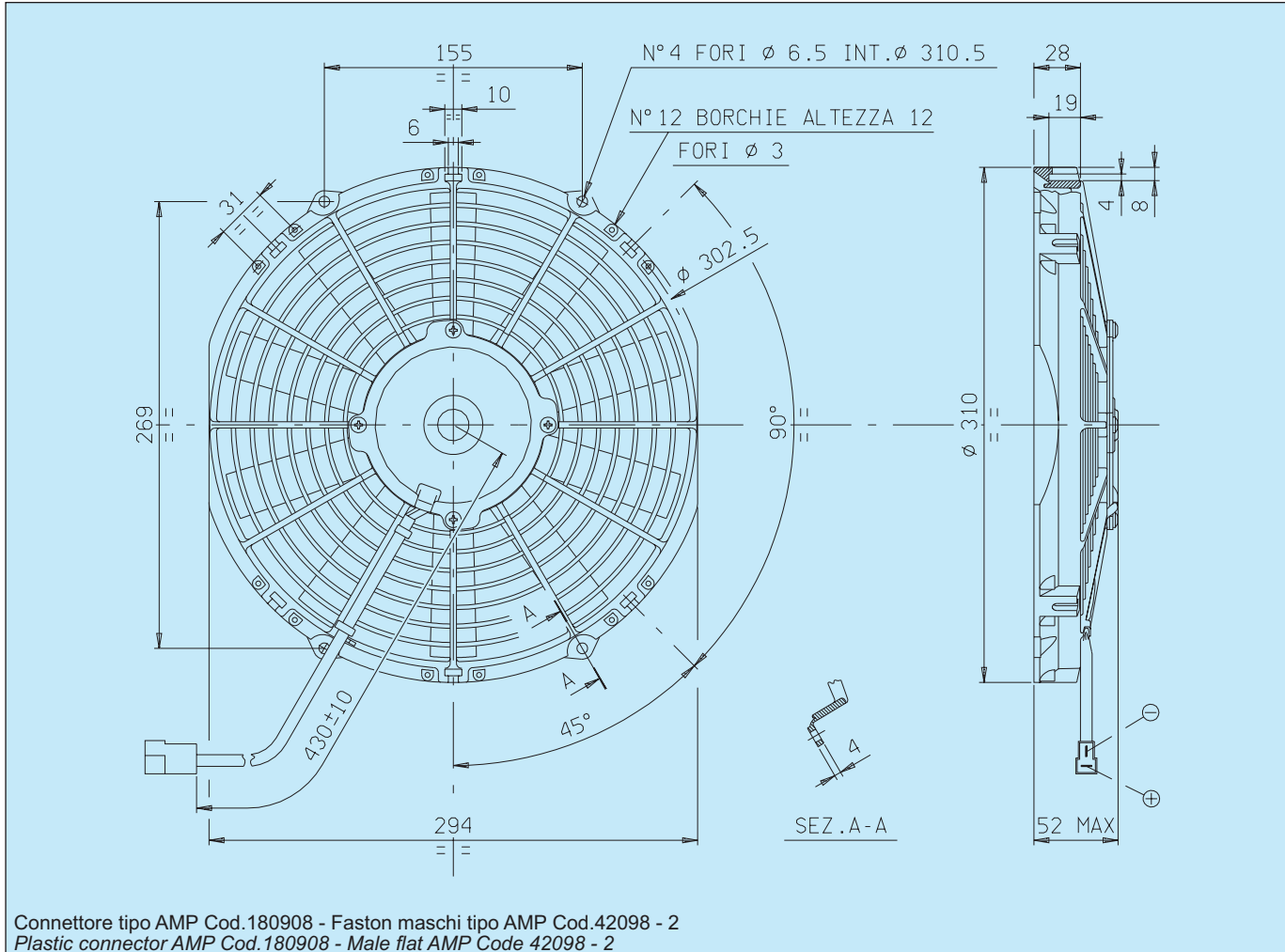


Cod. <b>3010.0364</b> <b>3010.0365</b>	Tipo - Type <b>VA09 - AP8/C - 27A</b> Aspirante - <i>Suction</i> <b>VA09 - AP8/C - 27S</b> Soffiante - <i>Blowing</i>	Diametro ventola - <i>Fan diameter</i>  <b>280 mm</b>
----------------------------------------------	-----------------------------------------------------------------------------------------------------------------------------	-------------------------------------------------------------



Connettore tipo AMP Cod.180908 - Faston maschi tipo AMP Cod.42098 - 2  
Plastic connector AMP Cod.180908 - Male flat AMP Code 42098 - 2



\* Peso 1,100 kg. circa

\* Weight 1,100 Kg. approx.

\* Motore chiuso, IP 68

\* Waterproof motor, IP 68

\* Lunga durata

\* Long life

\* A richiesta (per applicazioni OEM) disponibile anche in versione LL e VLL.

\* Available also in LL and VLL versions for OEM applications only.

\* Accessori disponibili: tutti i kit di fissaggio.

\* Available accessories: all the fixing kits.



Tensione di prova 13 V cc - Test voltage 13 V DC

Pressione statica Static pressure mm H <sub>2</sub> O	Portata Airflow m <sup>3</sup> /h	Corrente assorbita Current input A
0	1370	6,8
2,5	1250	7,0
5	1120	7,2
7,5	950	7,3
10	780	7,3
12,5	520	7,3
15	300	7,3
17,5	0	7,3

Static pressure: 1 mm H<sub>2</sub>O = 0,04 in. H<sub>2</sub>O  
Airflow: 1 m<sup>3</sup>/h = 0,59 cfm