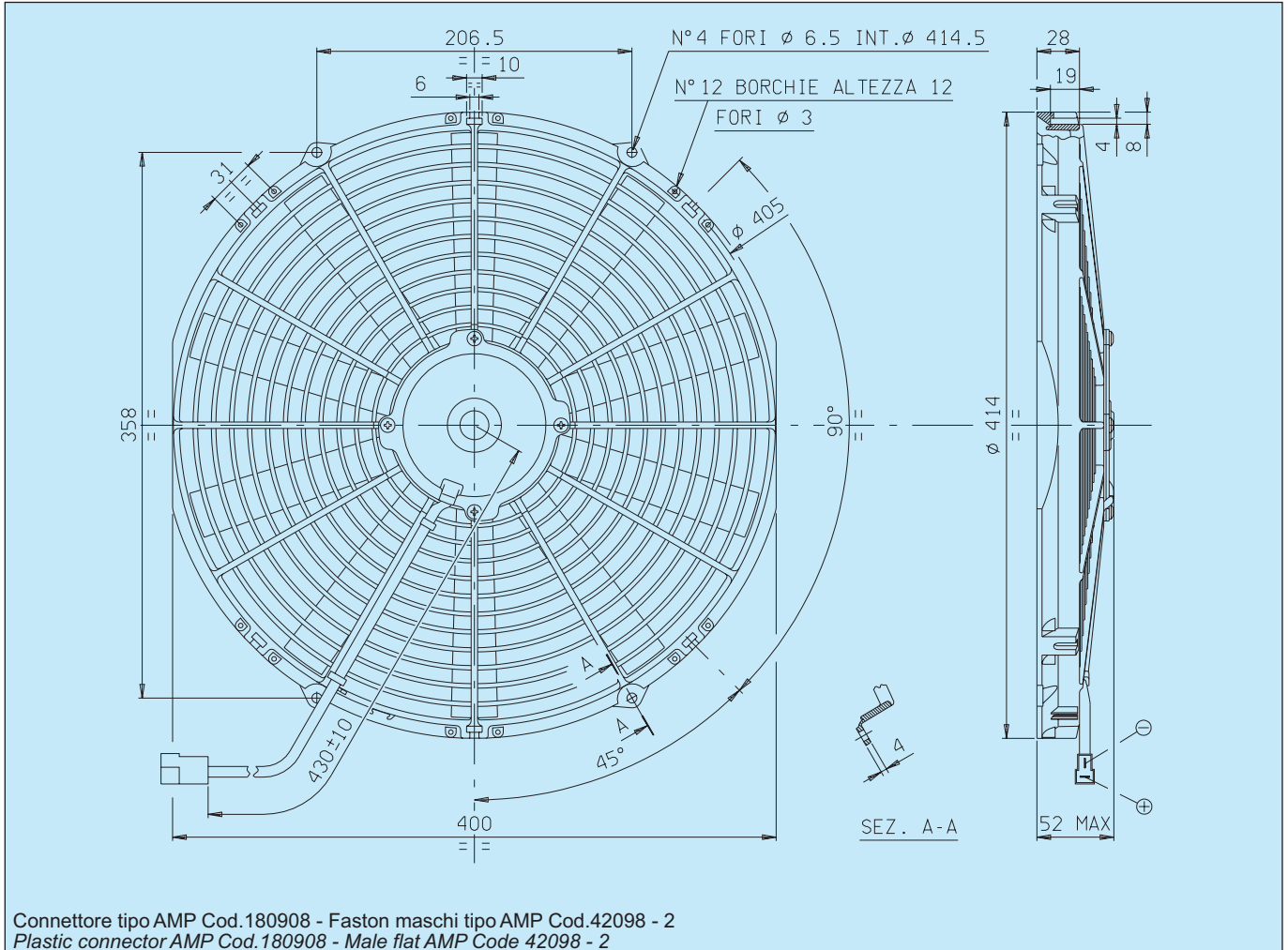


Cod. <b>3010.0400</b> <b>3010.0401</b>	Tipo - Type <b>VA18 - AP10/C - 41A Aspirante - Suction</b> <b>VA18 - AP10/C - 41S Soffiante - Blowing</b>	Diametro ventola - Fan diameter  <b>385 mm</b>
--	---	--



\* Peso 1,300 kg. circa      \* *Weight 1,300 Kg. approx.*

\* Motore chiuso, IP 68      \* *Waterproof motor, IP 68*

\* Lunga durata      \* *Long life*

\* A richiesta (per applicazioni OEM) disponibile anche in versione LL e VLL.      \* *Available also in LL and VLL versions for OEM applications only.*

\* Accessori disponibili: tutti i kit di fissaggio.      \* *Available accessories: all the fixing kits.*



Tensione di prova 13 V cc - Test voltage 13 V DC

Pressione statica Static pressure mm H <sub>2</sub> O	Portata Airflow m <sup>3</sup> /h	Corrente assorbita Current input A
0	2200	7,5
2,5	1950	8,1
5	1670	8,3
7,5	1330	8,5
10	900	8,5
12,5	490	8,0
15	0	8,0

Static pressure: 1 mm H<sub>2</sub>O = 0,04 in. H<sub>2</sub>O  
Airflow: 1 m<sup>3</sup>/h = 0,59 cfm