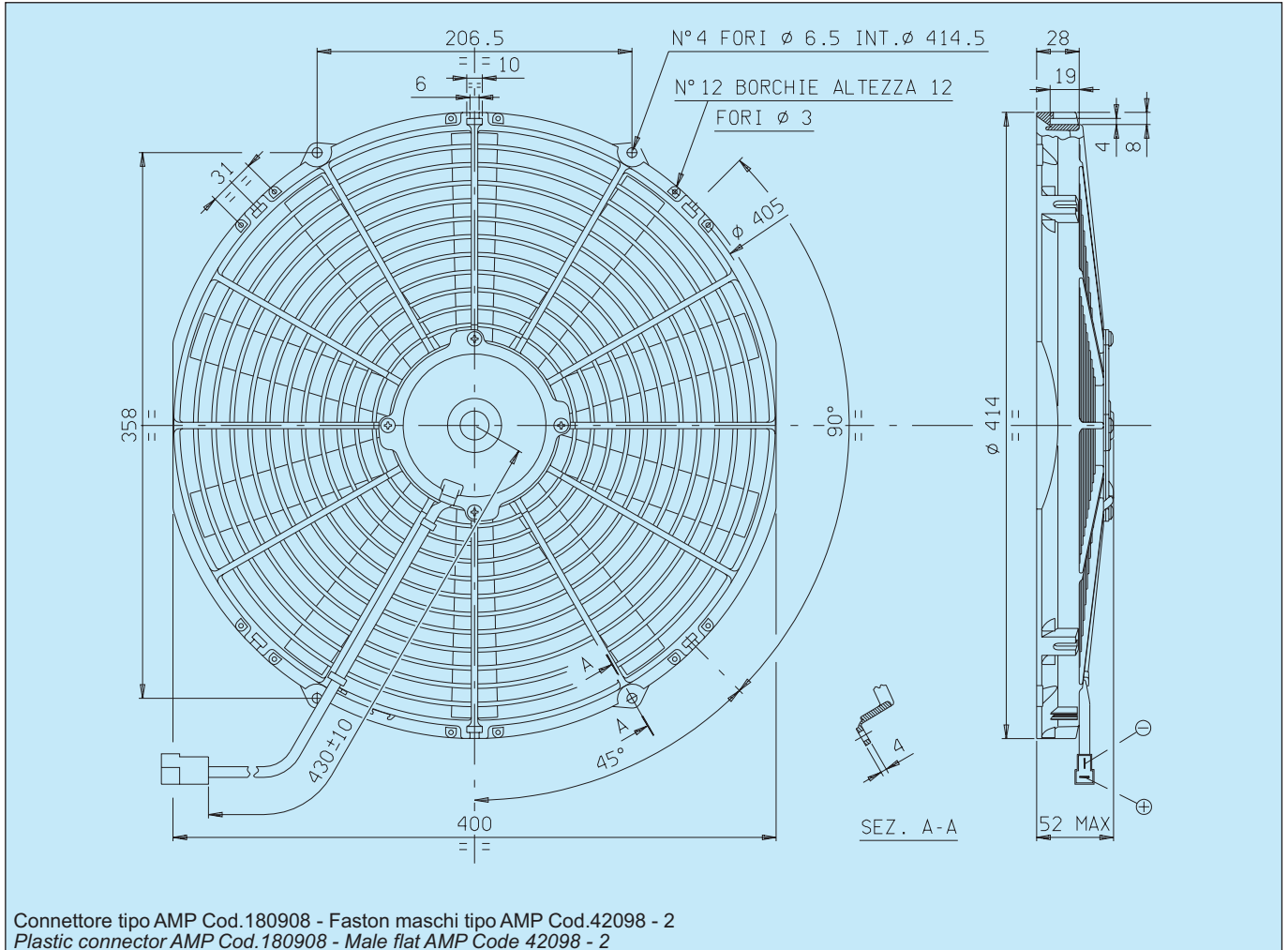


| | | |
|--|---|--|
| Cod. 3010.0356 3010.0357 | Tipo - Type VA18 - BP10/C - 41A Aspirante - Suction VA18 - BP10/C - 41S Soffiante - Blowing | Diametro ventola - Fan diameter 385 mm |
|--|---|--|



Connettore tipo AMP Cod.180908 - Faston maschi tipo AMP Cod.42098 - 2
Plastic connector AMP Cod.180908 - Male flat AMP Code 42098 - 2



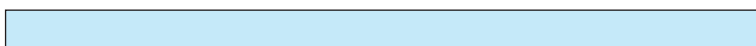
* Peso 1,300 kg. circa * *Weight 1,300 Kg. approx.*

* Motore chiuso, IP 68 * *Waterproof motor, IP 68*

* Lunga durata * *Long life*

* A richiesta (per applicazioni OEM) disponibile anche in versione LL e VLL. * *Available also in LL and VLL versions for OEM applications only.*

* Accessori disponibili: tutti i kit di fissaggio. * *Available accessories: all the fixing kits.*



Tensione di prova 26 V cc - Test voltage 26 V DC

| Pressione statica Static pressure mm H ₂ O | Portata Airflow m ³ /h | Corrente assorbita Current input A |
|---|---|--|
| 0 | 2200 | 3,8 |
| 2,5 | 1960 | 4,0 |
| 5 | 1700 | 4,2 |
| 7,5 | 1340 | 4,3 |
| 10 | 920 | 4,2 |
| 12,5 | 500 | 4,1 |
| 15 | 0 | 4,0 |

Static pressure: 1 mm H₂O = 0,04 in. H₂O
Airflow: 1 m³/h = 0,59 cfm