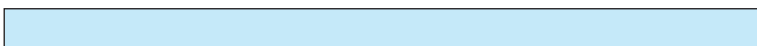
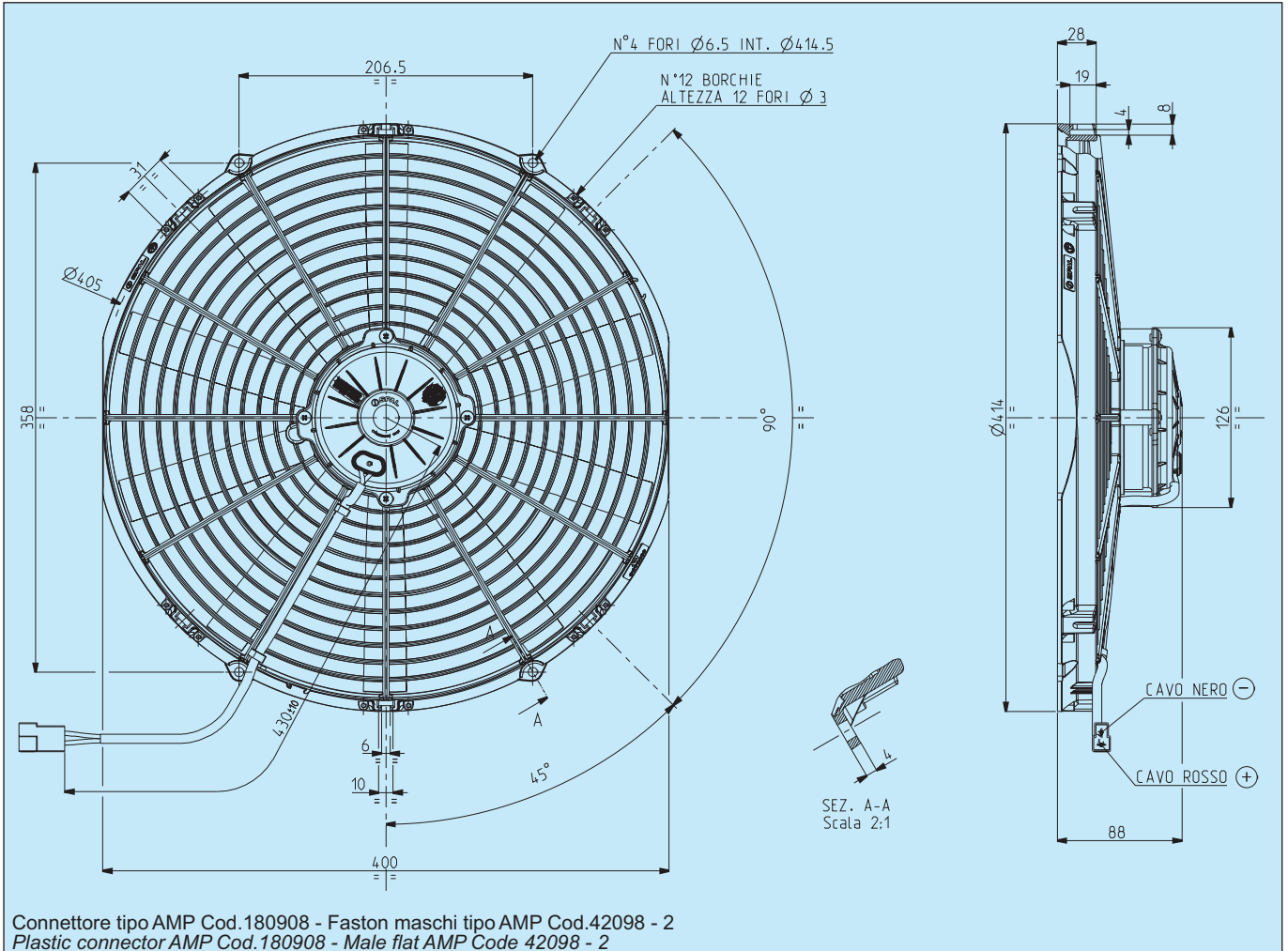


Cod. 3010.2096 3010.2097	Tipo - Type VA18 - AP70/LL - 41A Aspirante - <i>Suction</i> VA18 - AP70/LL - 41S Soffiante - <i>Blowing</i>	Diametro ventola - Fan diameter 385 mm
--	---	--



* Peso 2,520 kg. circa * *Weight 2,520 Kg. approx.*

* Motore chiuso, IP 68 * *Waterproof motor, IP 68*

* Lunga durata * *Long life*

* A richiesta (per applicazioni OEM) disponibile anche in versione VLL. * *Available also in VLL version for OEM applications only.*

* Accessori disponibili: tutti i kit di fissaggio. * *Available accessories: all the fixing kits.*



Tensione di prova 13 V cc - Test voltage 13 V DC

Pressione statica <i>Static pressure</i> mm H ₂ O	Portata <i>Airflow</i> m ³ /h	Corrente assorbita <i>Current input</i> A
0	2760	16,0
5	2390	17,0
10	1970	17,9
12,5	1700	17,7
15	1460	17,3
17,5	1210	16,8
20	960	16,7
25	300	17,0
30	0	16,8

Static pressure: 1 mm H₂O = 0,04 in. H₂O
Airflow: 1 m³/h = 0,59 cfm