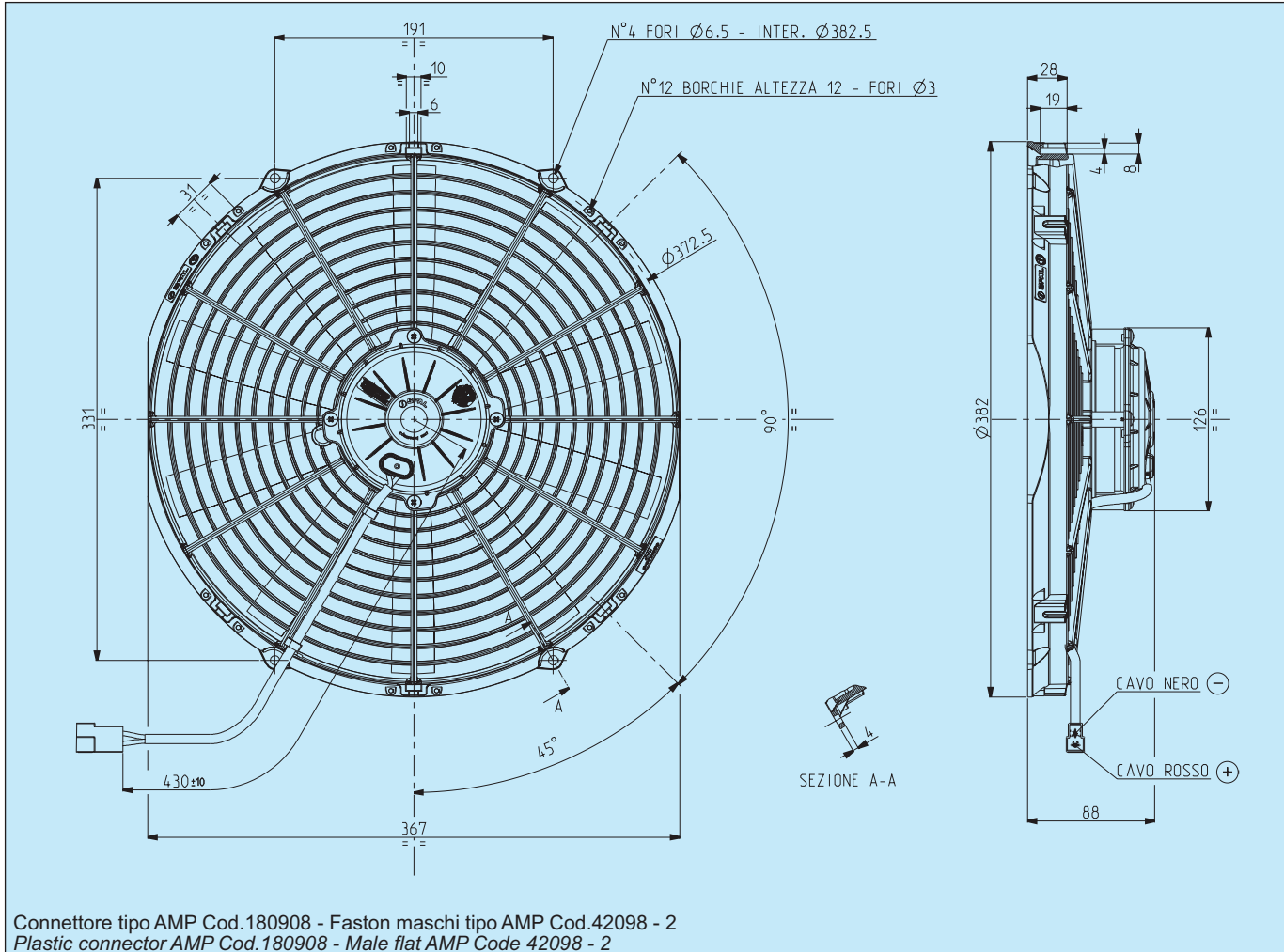


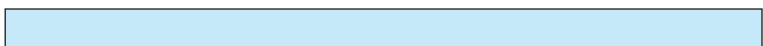
Cod. 3010.2571 3010.2555	Tipo - Type VA08 - BP70/LL - 23MA Aspirante - <i>Suction</i> VA08 - BP70/LL - 23MS Soffiante - <i>Blowing</i>	Diametro ventola - <i>Fan diameter</i> 350 mm
--	---	---



Connettore tipo AMP Cod.180908 - Faston maschi tipo AMP Cod.42098 - 2
Plastic connector AMP Cod.180908 - Male flat AMP Code 42098 - 2



- * Peso 2,340 kg. circa * *Weight 2,340 Kg. approx.*
- * Motore chiuso, IP 68 * *Waterproof motor, IP 68*
- * Lunga durata * *Long life*
- * A richiesta (per applicazioni OEM) disponibile anche in versione VLL. * *Available also in VLL version for OEM applications only.*
- * Accessori disponibili: tutti i kit di fissaggio. * *Available accessories: all the fixing kits.*



Tensione di prova 26 V cc - Test voltage 26 V DC

Pressione statica Static pressure mm H ₂ O	ASPIRANTE - SUCTION		SOFFIANTE - BLOWING	
	Portata Airflow m ³ /h	Corrente assorbita Current input A	Portata Airflow m ³ /h	Corrente assorbita Current input A
0	2640	7,1	2830	7,9
5	2290	7,6	2540	8,5
10	1900	7,8	2250	8,8
12,5	1700	8,1	2010	9,2
15	1400	7,7	1830	9,3
17,5	1170	7,5	1640	9,5
20	1030	7,7	1480	9,5
25	500	7,8	850	9,1
30	0	7,7	220	9,0
35	-	-	0	8,8

Static pressure: 1 mm H₂O = 0,04 in. H₂O
Airflow: 1 m³/h = 0,59 cfm